

Belysningsfundament 60/500



Fundament med monterat rör

Monterat 60-rör för motorvärmastolpe.

Artikelnummer, benämning och E-nr

600510 Fundament med monterat rör 77 782 06

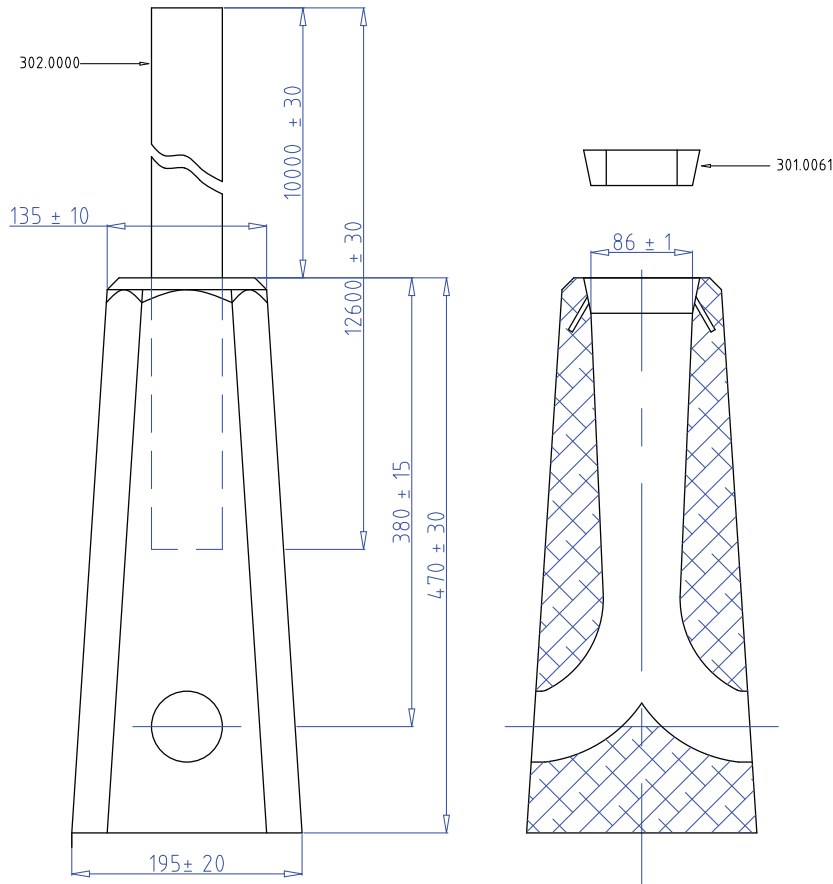
Stolplängd 1260 mm

Längd rör ovanmark 1000 mm

Vikt 29 kg

Rördimension 60 mm

Fundament/pall 24



ALLMÄNT:

MARKSTABILITET 0.45 kNm
VIKT CA 29 kg
KABELINTAG 2 st Ø 60 ±5 mm

BETONG:

K 40, VCT ≤ 0.45
MAX STENSTORLEK 16 mm

ARMERING:

K 500
MONTAGEARM Ø6 Ss26S MIN
TÄCKSKIKT 20 mm

FUNDAMENTSSÄTTNING:

FYLLNING OCH PACKNING
ENLIGT GÄLLANDE AMA
CEB.53

Saferoad Sverige AB BOX 920 731 29 KÖPING TEL 0221-297 00		REV.	BENÄMNING	DAT/SIGN.
SAFEROAD FUNDAMENT TYP 60 / 500 MED MONTERAT RÖR Ø 60				
RITAD C.S.	GODK.	DATUM	SKALA 1 : 5	RITKNR. 0600.510
				REV.