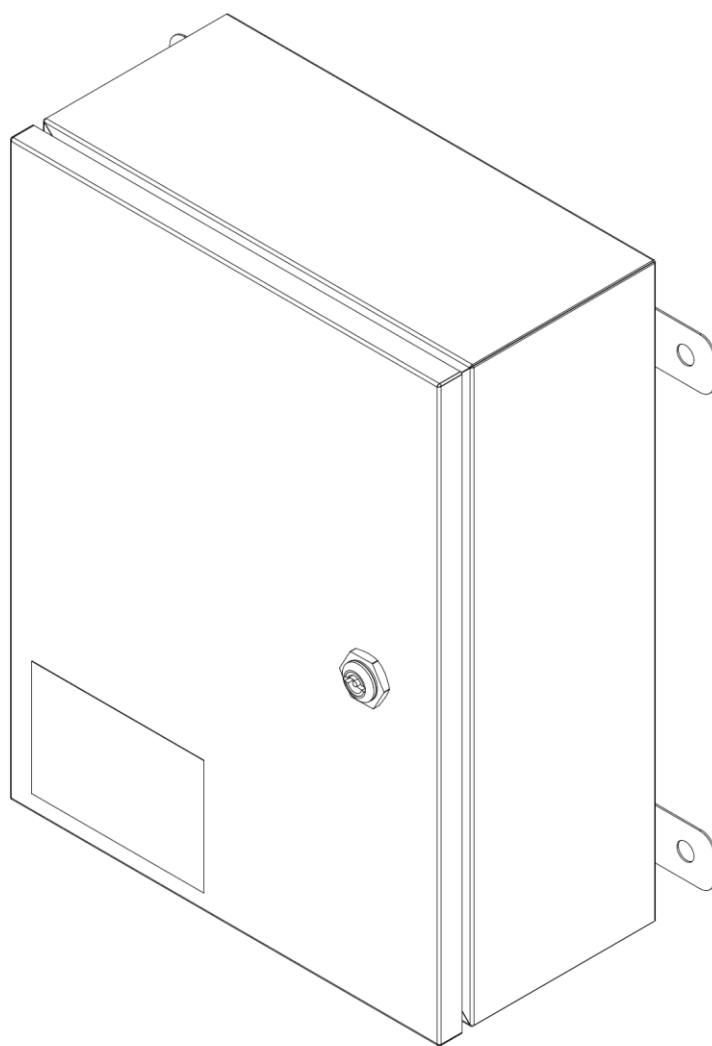


Installation manual

Swe & En

ferroamp



Power Distribution 8

Rev A01

Innehållsförteckning / Table of contents

SVENSKA	2
1 Introduktion.....	2
1.1 Ingående artiklar	2
1.2 Varningar och förbehåll.....	2
1.3 Förklaringar av säkerhetsaviseringar	2
1.4 Dimensioner	2
1.5 Komponenter	3
1.6 Anslutningar.....	3
1.7 Genomföringar	3
2 Installation.....	3
2.1 Nödvändiga verktyg	3
2.2 Montering på vägg.....	4
2.3 Anslutning av SSO:er (1-8).....	4
2.4 Anslutning till likspänningsnät.....	5
3 Underhåll.....	5
ENGLISH	6
1 Introduction.....	6
1.1 Included items	6
1.2 Warnings and recommendations	6
1.3 Explanation of safety notices	6
1.4 Dimensions	6
1.5 Components	7
1.6 Connections.....	7
1.7 Inlets and cable glands.....	7
2 Installation.....	7
2.1 Required tools.....	7
2.2 Placement on wall.....	8
2.3 Installation of SSO:s (1-8).....	8
2.4 DC nanogrid connection	9
3 Maintenance.....	9

Revision history

Date	Revision
2020.01.15	A01–Swedish and English version

SVENSKA

1 Introduktion

I detta häfte finner du anvisningar för installation av din Power Distribution 8. Se till att läsa instruktionen noggrant för att undvika onödiga fel.

1.1 Ingående artiklar

Följande artiklar ingår vid leverans av en Power Distribution 8:

Artikel	Antal
Kopplingslåda	1
Brytare	2
Säkringar (15A, 1000V, gPV)	16
Säkringshållare	16
Kabelgenomföringar	10
Täcklock (Genomföringar)	10
Nyckel	1
Varningsklistermärke (Swe/ En)	1/1

1.2 Varningar och förbehåll

UPPMANING! Läs igenom hela installationsmanualen innan du påbörjar arbetet.

UPPMANING! Använd endast denna produkt enligt angivna instruktioner för att undvika eventuella faror.

VARNING! Den elektriska installationen skall utföras av behörig installatör och i enlighet med gällande elektrisk standard och säkerhetsföreskrifter.

VARNING! Du får ej ansluta enheter till likspänningsnätet när det är spänningsatt.

VARNING! Risk för elektrisk stöt och ljusbåge om produkten inte hanteras i enlighet med manualens instruktioner.

VARNING! Använd inte produkten om du misstänker skada eller lösa föremål inuti produkten. Låt den inspekteras av kvalificerad personal före användning.

VARNING! Använd inte produkten om hela eller del av kapslingen är borta, till exempel vid reparation, rör inte utsatta delar.

NOTERA! Garantin gäller ej om produkten modifierats eller inte installeras i enlighet med denna manual.

1.3 Förklaringar av säkerhetsavviseringar



Blixtsymbolen i en liksidig triangel varnar för farlig elektrisk spänning.



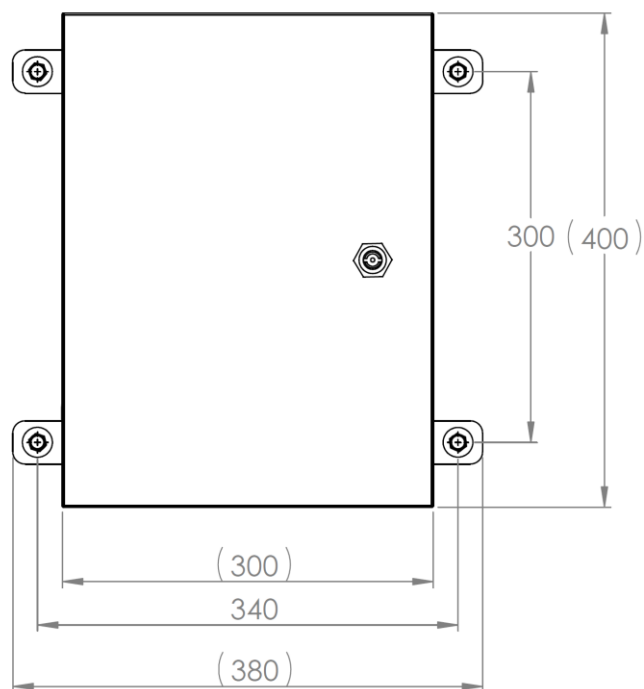
Utropstecknet i en liksidig triangel är avsedd att varna användaren om att vårdslöshet av denna information kan vara livshotande!



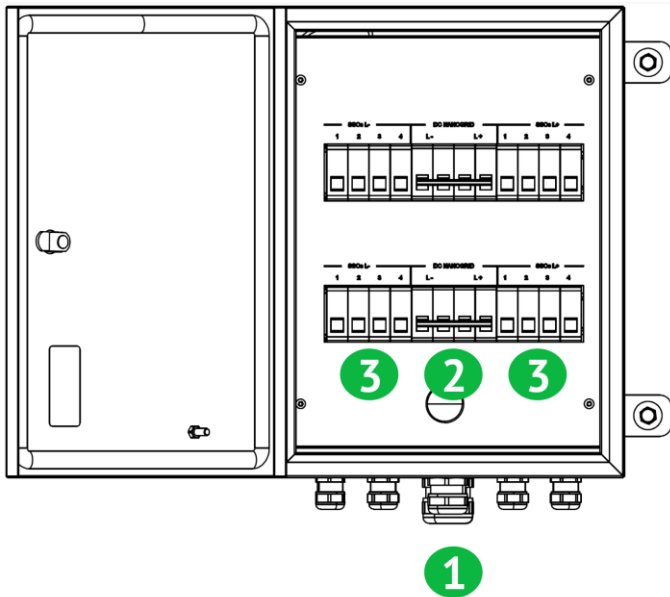
Utropstecknet i en cirkel är avsett att informera användaren om att försummelse av denna information kan vara förknippad med kroppsskada och / eller skada på produkten.

1.4 Dimensioner

Alla mått är i millimeter om inte annat anges.



1.5 Komponenter

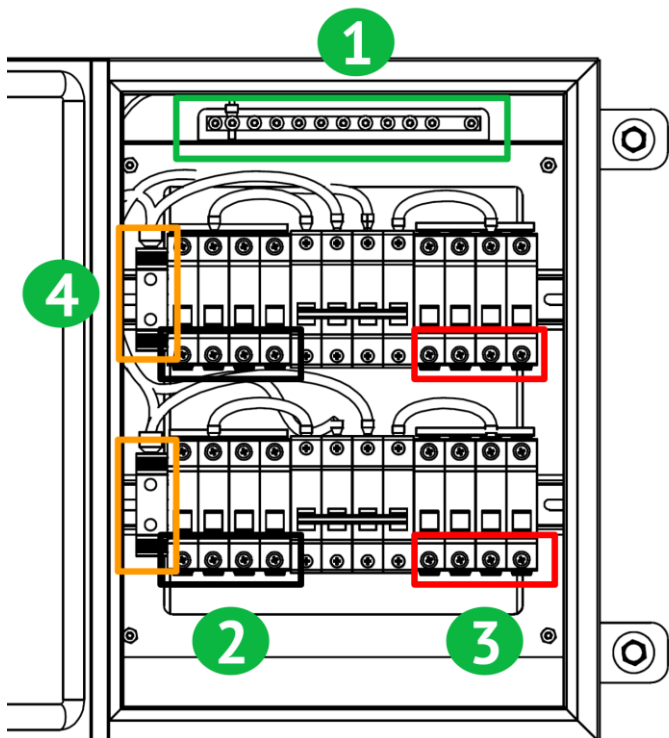


1. Kabelgenomföring
2. DC Brytare
3. Säkringar & Säkringshållare

1.6 Anslutningar

Anslutningar för SSO:er:

1. 8 x PE (max 6 mm²)
2. 8 x L- (1-10 mm²)
3. 8 x L+ (1-10 mm²)



Anslutningar för likspänningsnät:

1. 1 x PE (max 25 mm²)
4. 1 x L- (max 25 mm²)
- 1 x L+ (max 25 mm²)

1.7 Genomföringar

Antal	Genomföring	Kabeldiameter (mm)
8	M20x1.5	6 - 12
1	M25x1.5	13 - 18
1	M32x1.5	13 - 20

2 Installation

Installationsavsnittet kommer att ta dig genom hela processen steg för steg för hur du ska installera en Power Distribution 8.

NOTERA! Ferroamp tar inte ansvar för skador som åsamkas produkten på grund av felaktig eller vårdslös installation.

NOTERA! Ferroamp rekommenderar att ändhylsor används för samtliga anslutningar med mångtrådiga ledare.



- Arbeta inte ensam. I en nödsituation kan en annans närvaro vara nödvändig!
- Einstallationen måste uppfylla nationella / lokala lagar och förordningar, lämpliga standarder och tillämpliga krav från erkända organisationer.

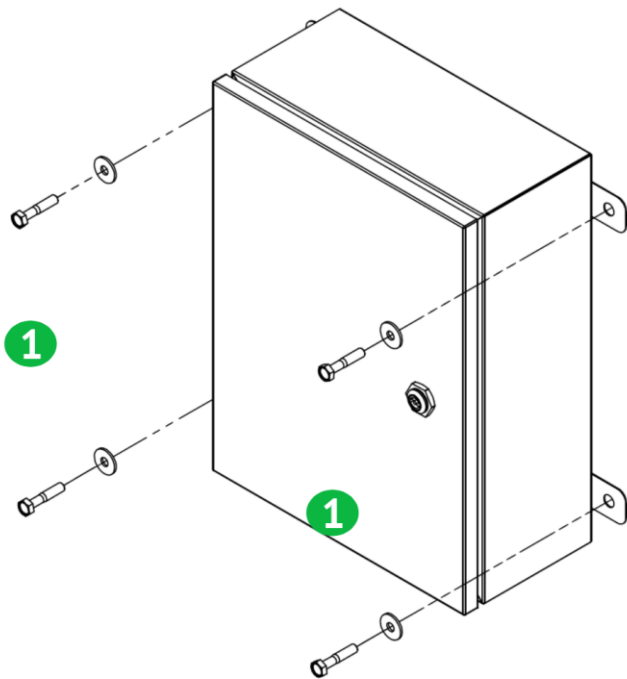


- Den elektriska installationen skall utföras av behörig installatör och i enlighet med gällande elektrisk standard och säkerhetsföreskrifter
- Se till att placeringen av Power Distribution 8 aldrig utgör ett hinder för nödutrymning, i enlighet med nationell och lokal lagstiftning.

2.1 Nödvändiga verktyg

- Skruvmejslar:
 - Spår - 1x5 mm
 - Kryss - TBD
- Hylsnycklar:
 - No. 1 - 27 mm
 - No. 2 - 32 mm
 - No. 3 - 39 mm
- Kabelskalare och kabelsax (1 - 120 mm²)
- Momentnyckel

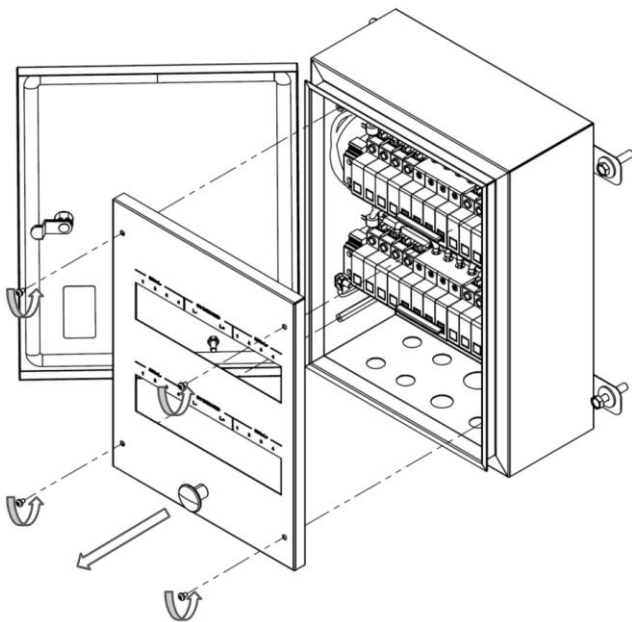
2.2 Montering på vägg



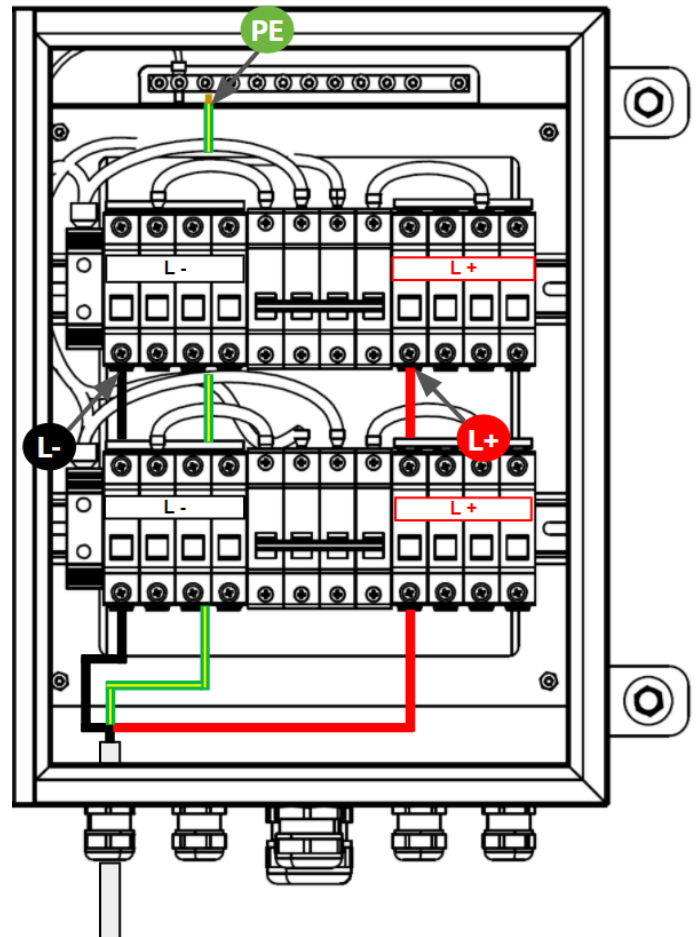
1. Montera skruvar & brickor i monteringsöglorna mot väggen (fästelement för väggen ingår **inte** i installationskittet).

2.3 Anslutning av SSO:er (1-8)

NOTERA! För att beräkna korrekt kabeldimension, använd Ferroamps kabelkalkylator som finns tillgänglig på www.ferroamp.se under supportfliken.



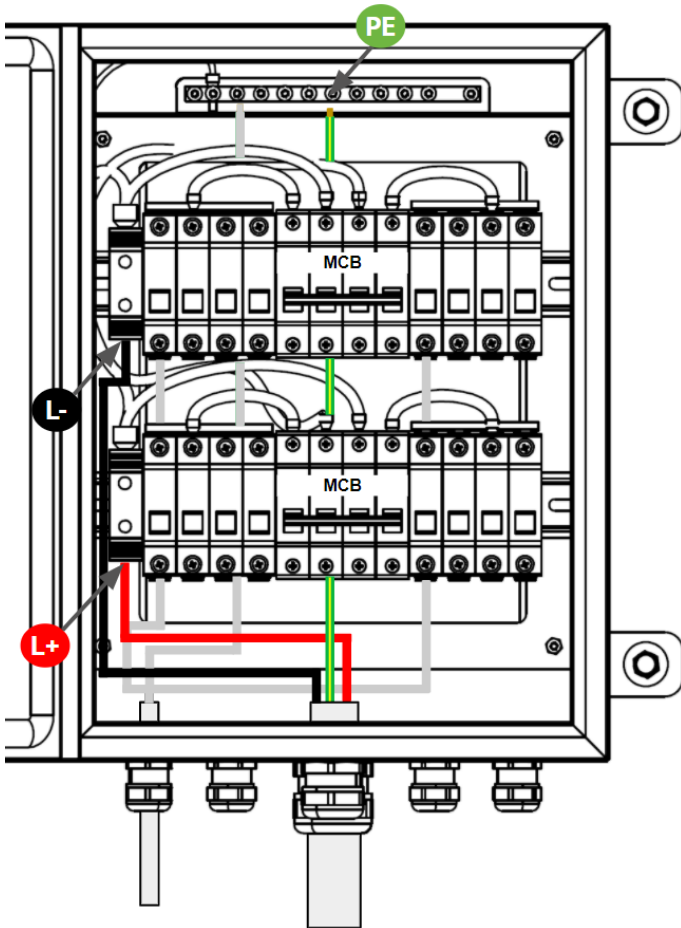
1. Skruva loss täckplåten enligt bilden ovan. Täckplåten är kopplad med en jordkabel till skåpet.



2. Anslut L- , L+ & PE från SSO till respektive skruvterminal.
3. Se till att samtliga terminaler är åtdragna till 2.5 Nm med momentnyckel.

2.4 Anslutning till likspänningsnät

1. Anslut likspännings kabeln (L+, L- & PE) till de markerade terminalerna.
2. Se till att samtliga terminaler är åtdragna till 2.5 Nm med momentnyckel.



- Se till att likspänningsnätet är inkopplat på rätt terminaler.
- Kontrollera att **alla** terminaler och jordanslutningar i skåpet är åtdragna med 2.5 Nm (finns risk att vibrationer orsakade av transport lösgör anslutningarna).

3. Montera tillbaka frontplåten.



4. Fäst varningsdekalen på kopplingskåpets front.

3 Underhåll

Vid byte av utlöst säkring skall en säkring med följande specifikation användas:

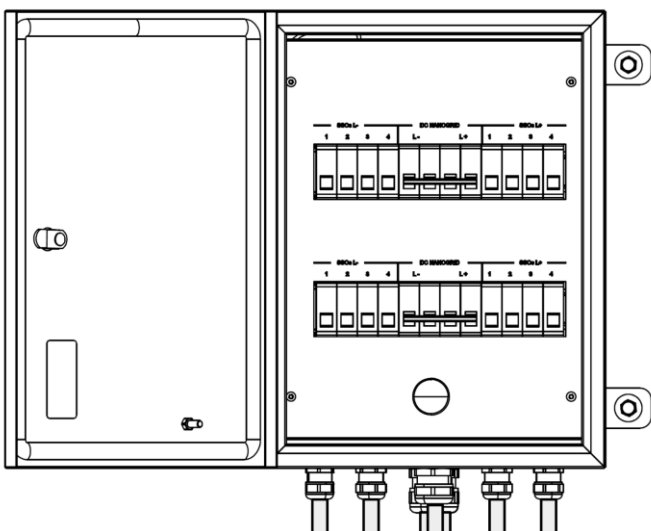
Driftklass: gPV

Dimensioner: 10x38 mm

Max ström: 15 A

Märkspänning: 1000 VDC

Brytförmåga: 20 kA



ENGLISH

1 Introduction

In this booklet you will find installation instructions for your Power Distribution 8 enclosure. Please read the instructions carefully to ensure that no unnecessary errors occur.

1.1 Included items

The following articles are included upon delivery of a Power Distribution 8 unit:

Article	Amount
Distribution enclosure	1
MCB	2
Fuses (15A, 1000V, gPV)	16
Fuse holder	16
Cable glands	10
Cable glands covers	10
Key	1
Warning sticker (En/Swe)	1/1

1.2 Warnings and recommendations

RECOMMENDATION! Read through the manual before installation.

RECOMMENDATION! Only use this product according to the instructions supplied to avoid any danger.

WARNING! The electrical installations shall be conducted by authorized personnel and in accordance with local and national electrical standards and safety measures.

WARNING! You are not allowed to connect units to the DC nanogrid when it is energized.

WARNING! Risk of electrical shock/arc if the product is not used according to the instructions in the manual.

WARNING! Do not use the product if you suspect the product is damaged. Let it be inspected by qualified personnel before use.

WARNING! Do not use the product if the housing has been tampered with or not intact, for example during repair, do not touch exposed parts.

NOTE! The warranty does not apply if the product has been modified, tampered with, or not installed in accordance with this manual.

1.3 Explanation of safety notices



The flash symbol in an equilateral triangle warns of dangerous voltage.



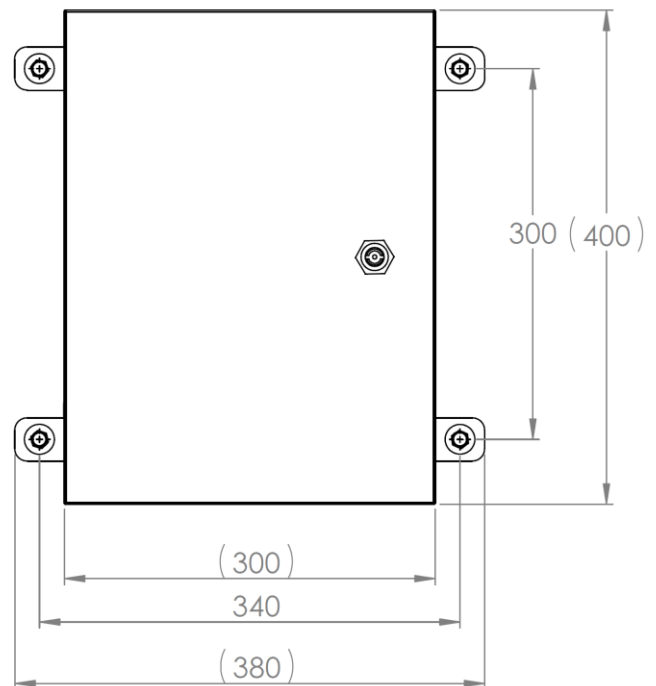
The exclamation mark in an equilateral triangle is intended to warn the user that negligence of this information can be life threatening!



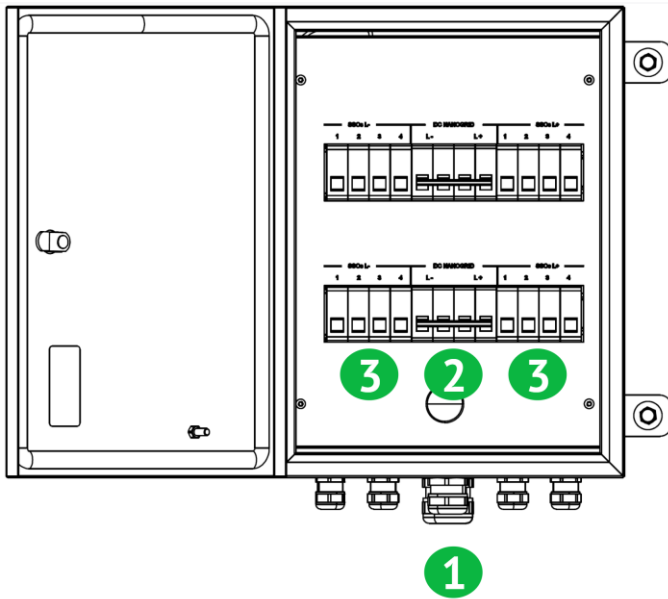
The exclamation mark in a circle is intended to inform the user that neglect of this information may be associated with bodily injury and / or damage to the product.

1.4 Dimensions

All dimensions are in mm if nothing else is specified.



1.5 Components

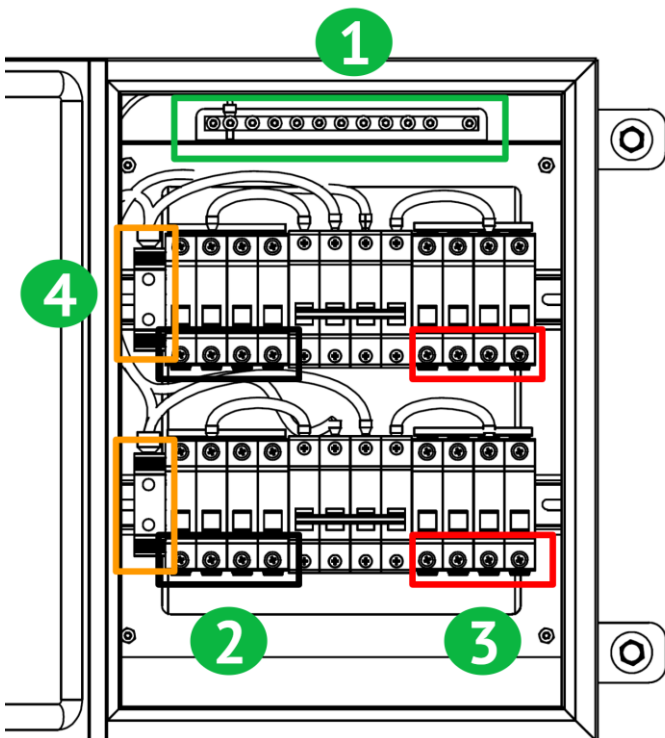


1. Cable glands:
2. DC Brakers
3. Fuses & Fuse holders

1.6 Connections

Connections for SSOs:

1. 8 x PE (max 6 mm²)
2. 8 x L- (1-10 mm²)
3. 8 x L+ (1-10 mm²)



Connections for DC nanogrid:

1. 1 x PE (max 25 mm²)
2. 1 x L- (max 25 mm²)
3. 1 x L+ (max 25 mm²)

1.7 Inlets and cable glands

Amount	Gable glands	Cable diameter (mm)
8	M20x1.5	6 - 12
1	M25x1.5	13 - 18
1	M32x1.5	13 - 20

2 Installation

The installation section will take you step by step through the process of installing a Power Distribution 8.

NOTE! Ferroamp does not take responsibility for damages on the product caused by incorrect or careless installation.

NOTE! We recommend that you use end terminals for all connection points that have multi-threaded conductors.



- Do not work alone. In an emergency, someone else's presence may be necessary!
- The electrical installation must comply with national / local laws and regulations, appropriate standards and applicable requirements from recognized organizations.

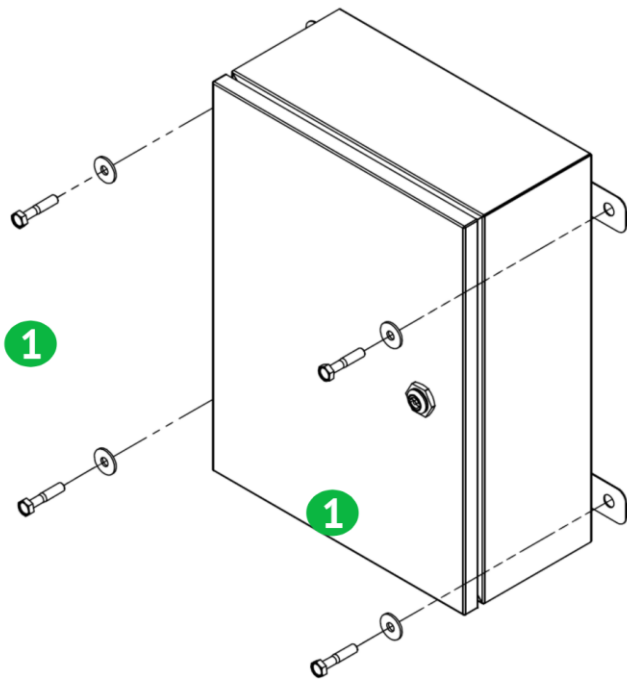


- The electrical installation must be carried out by a qualified installer and in accordance with the applicable electrical standard.
- Ensure that the location of the Power Distribution 8 never is an obstacle to an emergency evacuation path. In accordance with national and local laws.

2.1 Required tools

- Screwdrivers:
 - Slot drive 1x5 mm
 - Philips - TBD
- Socket wrench
 - No. 1 - 27 mm
 - No. 2 - 32 mm
 - No. 3 - 39 mm
- Cable peeler and cutter (1 - 120 mm²)
- Torque wrench

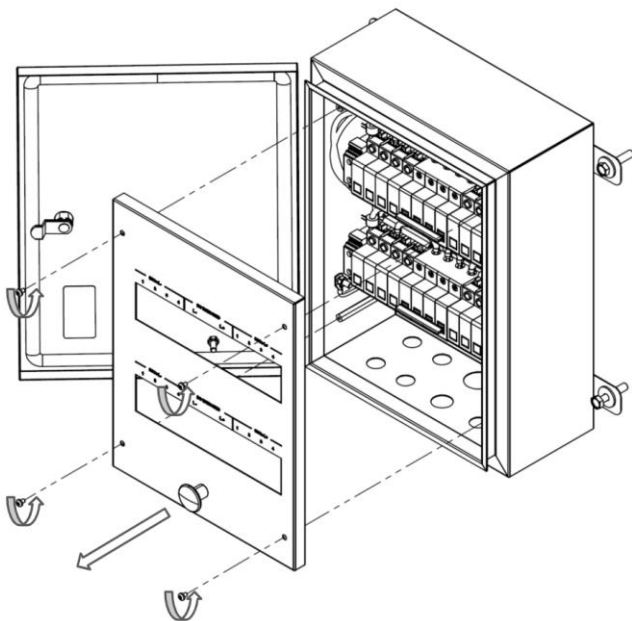
2.2 Placement on wall



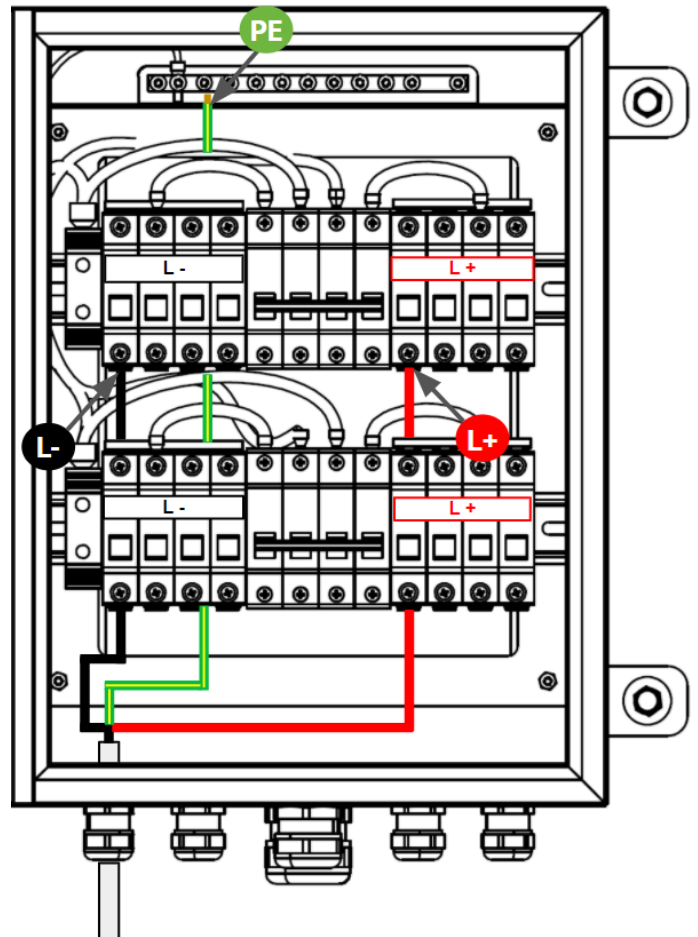
1. Mount screws & washers in the brackets towards the wall. (Screws elements are **not** included the installation kit)

2.3 Installation of SSO:s (1-8)

NOTE! To calculate correct cable dimensions you can use Ferroamp's online cable calculator, available at www.ferroamp.com under the support section.



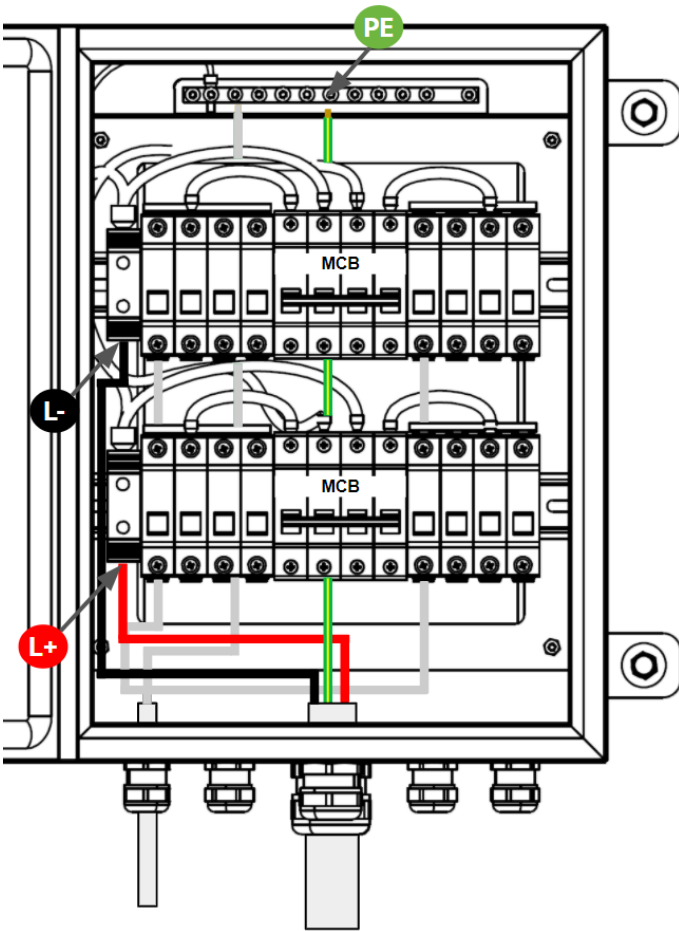
1. Unscrew the front plate as shown above. The front plate is attached with a PE-cable to the cabinet.



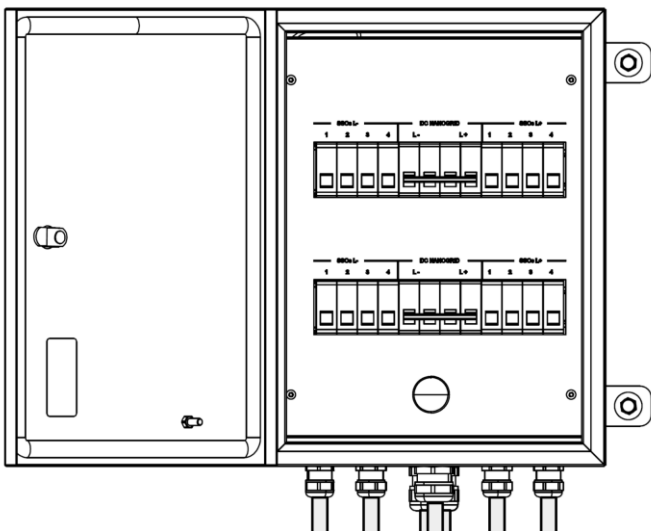
2. Connect L-, L+ & PE from each SSO to designated screw terminal.
3. Make sure that all terminals are tightened to 2.5 Nm, use a torque wrench.

2.4 DC nanogrid connection

1. Connect the DC nanogrid cable to the marked terminals.
2. Make sure that all terminals are tightened to 2.5 Nm, use a torque wrench.



- Make sure that the DC nanogrid is connected to correct terminals.
- Check that **all** terminals and PE-connections are tightened to 2.5 Nm (there is a risk that the connections loosen during transportation due to vibration).



3. Place the front panel in position according to figure above.



4. Place the warning label on the front door.

3 Maintenance

When a fuse trips replace it with a fuse with the following specifications:

Characteristic: gPV

Dimensions: 10x38 mm

Current rating: 15 A

Voltage rating: 1000 VDC

Breaking capacity: 20 kA



ferroamp

Electricity.
Reinvented.