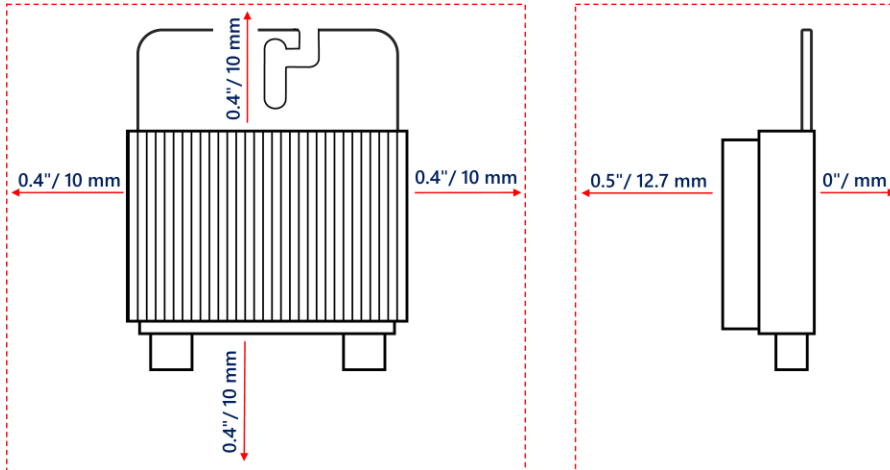


Applikationsdokument: Montageutrymme

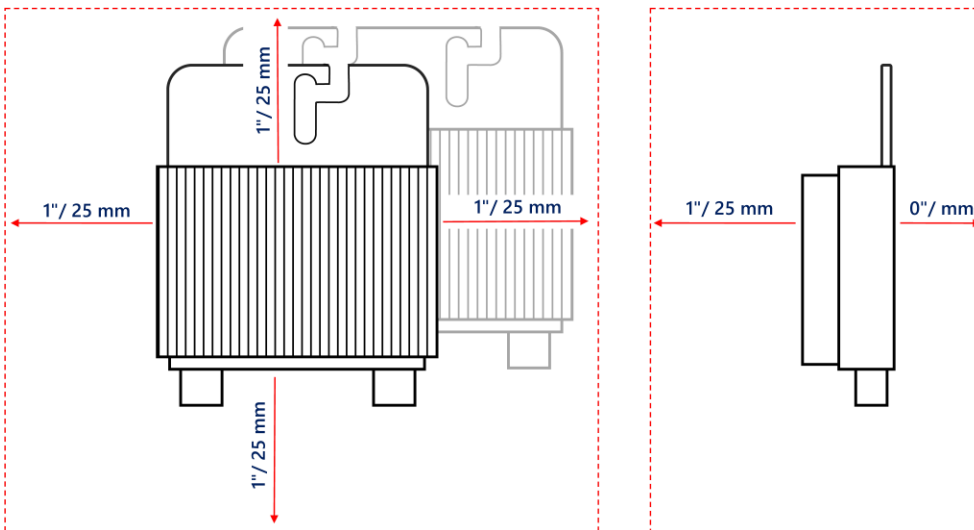
Effektoptimerare

Montageutrymme för effektoptimerare avser avståndet mellan något givet annat objekt (till exempel skenor, moduler) och effektoptimerarens yta. För att möjliggöra värmeavledning, håll nedan specificerade montageutrymmen.

Alla effektoptimerare, förutom P860/P960 och M1600



Effektoptimerare P860/P960 och M1600



Detta applikationsdokument åsidosätter alla motstridiga montageanvisningar i andra dokument från SolarEdge.